

コンパクトでつかいやすいをカタチに  
**Trolley HALF**



**シーバイエス株式会社**

●本社 / 〒231-0023 横浜市中区山下町22番地(山下町SSKビル)  
お客様相談窓口 TEL.045-640-2280 FAX.045-640-2216

●掛川工場 (ISO 9001-ISO 14001取得) ●札幌営業所 / TEL.011-817-6765(代) FAX.011-817-6768  
〒436-0082 静岡県掛川市淡路30番地 ●仙台営業所 / TEL.022-218-0085(代) FAX.022-218-0108  
TEL.0537-23-6111 FAX.0537-24-9107 ●名古屋営業所 / TEL.052-955-6811(代) FAX.052-955-6824  
●本社 / TEL.045-277-1934 ●大阪支店 / TEL.06-6392-1531(代) FAX.06-6395-2770  
FAX.045-277-1944 ●広島営業所 / TEL.082-292-0381(代) FAX.082-292-0366  
●福岡営業所 / TEL.092-751-2611(代) FAX.092-751-2612

■お問い合わせ・ご用命は…

大切な場所には、きっと。



For more information visit [www.cxs.co.jp](http://www.cxs.co.jp)

【禁転載】 222800-1506-MA

# Trolley HALF

トロリーハーフ

コンパクトでつかいやすいをカタチに

## 特長1

限りなくコンパクトなサイズです。  
狭い場所でも使いやすく、保管場所の確保も容易です。



## 特長2

快適な作業環境を提供します。  
作業者に合わせてアクセサリやハンドルを使いやすい位置にセッティングできます。



## 特長3

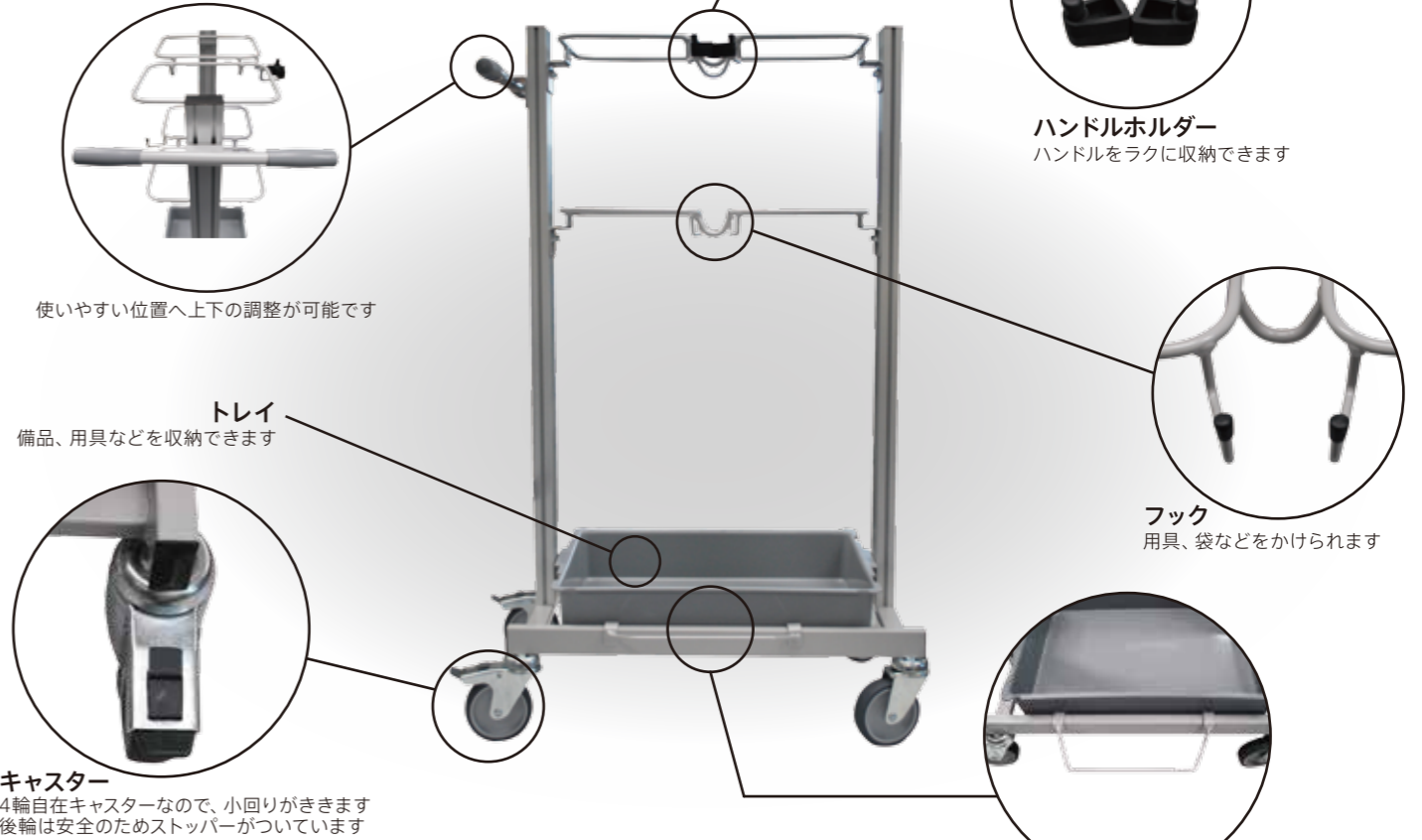
作業効率化が図れます。  
作業内容に合わせてアクセサリ（別売り）を選ぶことができます。



### 製品仕様

品名	トロリーハーフ
品番	5998990
サイズ	W41×L62×H106 cm
重量	10.8kg

## 標準装備



## オプション（別売り）

クロス・小物を収納する



使用済みのクロス・モップを入れる



その他



モップを収納する

